



audio-technica

简介

感谢您购买本产品。在使用产品之前，请全文浏览本用户手册以确保您将正确地使用本产品。

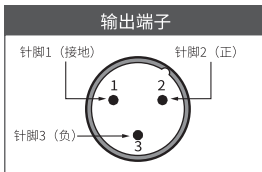
请妥善保管本手册以供将来参考。

产品特点

- 带开关的全指向性电容式界面话筒
- 专为平面安装应用而设计，如高质量声音增强、专业录音、电视、会议和其他要求高的声音拾取情况
- 电容式触摸开关可设置为以下三种操作模式的任何一种：“轻触反复开/关”、“轻触时保持讲话”和“轻触时保持静音”
- 一体式幻象供电型双状态RGB LED指示灯会显示话筒的开/关状态
- PivotPoint™旋转输出接口可使连接线从话筒的后方或底部引出
- UniGuard™ RFI屏蔽技术能有效抑制射频干扰 (RFI)
- 小直径UniPoint™收音管近界面话筒可消除相位失真并提供清晰、高输出性能
- 重型压铸外壳和防滑硅酮泡沫底座，可将桌面振动对话筒的影响降至最低
- 薄型设计，并涂上低反光涂料以实现不显眼隐蔽性
- 借助话筒底部上的螺纹嵌入件，可以使用螺丝安装话筒以提高安全性

连接步骤

将话筒的输出端子连接到具有兼容幻象电源的话筒输入（平衡输入）的设备。输出接口是XLRM型接口，其极性如下图所示。



本产品使用幻象电源。

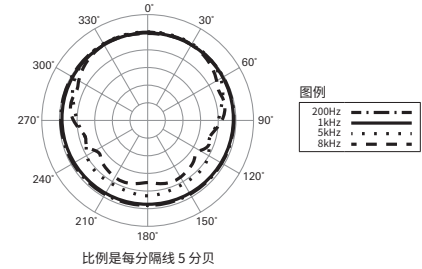
指标

元件	固定充电背板，永久极化电容体
指向性	全指向性
频率响应	20 - 20,000Hz
低频滚降	80Hz, 18dB/倍频程
开路灵敏度	-31dB (28.2mV) (0dB=1V/Pa, 1kHz)
阻抗	50欧姆
最大输入声压级	128dB SPL (1kHz于1% THD)
噪音	21dB SPL (A计权)
动态范围	107dB (1kHz于最大声压级)
信噪比	73dB (1kHz于1Pa, A计权)
幻象供电	直流11 - 52V, 9.3mA
开关	低截: 开/关; 开关功能: 轻触开/关, 瞬间打开, 瞬间关闭
重量	253g
尺寸	23mm × 83.9mm × 108mm (高×宽×深)
输出接口	TB3M型(话筒) 3针XLR-M型(连接线)
可选可互换元件	UE-C心形(120°), UE-H超心形(100°)
附带配件	7.6m 话筒黑色连接线 (TA3F, XLRM), 收纳袋

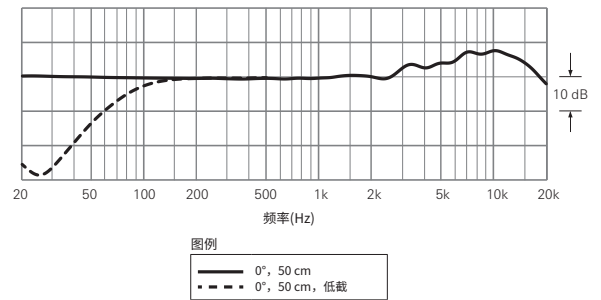
· 1帕 = 10达因/平方厘米 = 10微巴 = 94dB SPL

因产品改进，本产品会随时改装，恕不另行通知。

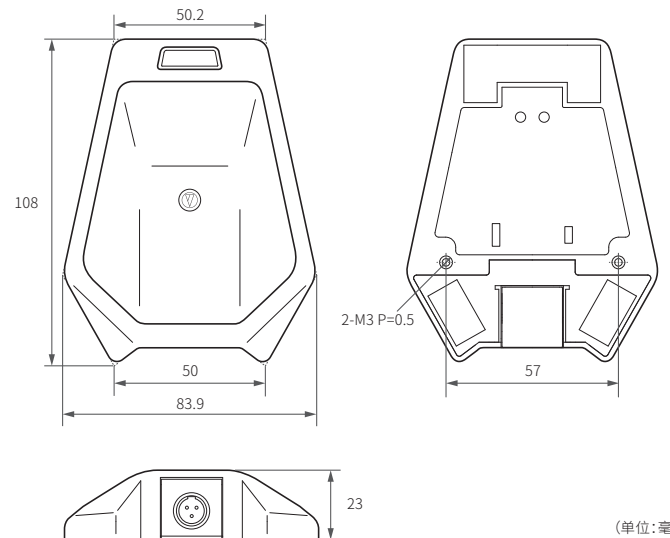
指向性



频率响应



尺寸



附带配件



Audio-Technica Corporation

2-46-1 Nishi-naruse, Machida, Tokyo 194-8666, Japan

©2019 Audio-Technica Corporation

Global Support Contact: www.at-globalsupport.com

Made in Japan

142419862-09-01 ver.1 2019.02.15